

为什么 Masterdrives CUVC 参数 P653 不能被修改

Why p653 of Masterdrives CUVC can't be modified

Single FAQ

Edition (09—02)

关键词 CUV, 参数 P653, 修改

Key Words CUV, P653, Modified

问题:

在进行 Masterdrives 调试时, 为什么参数 P653 不能被修改?

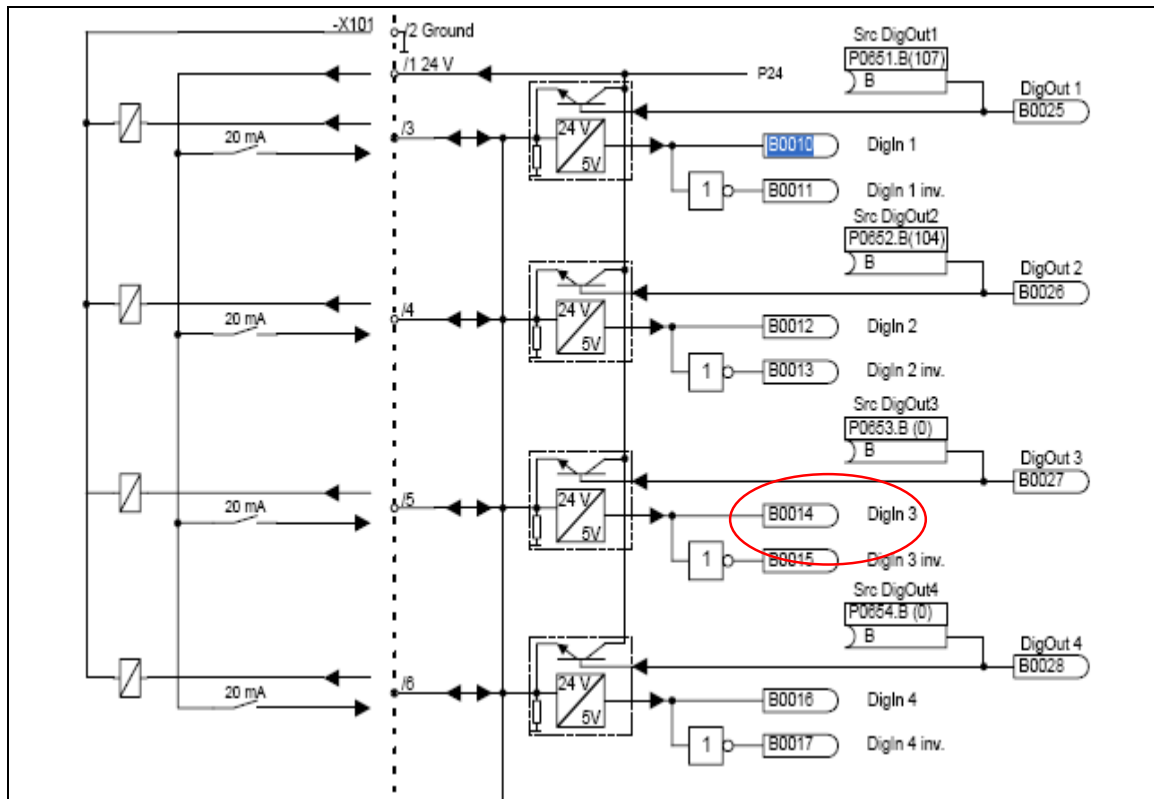
答案:

Masterdrives 的主控制板 CUVc 上的端子 X101:3/4/5/6, 既可以作为数字输入用, 也可以作为数字输出用:

1. 如需作为数字输入时, P651/P652/P653/P654 必须设置为 0;
2. 如需作为数字输出时, B0010...B0017 不能使用。

参数 P590 的出厂值为 B0014, 即端子 5 不能作为数字输出用了, 故 P653 不能更改。改 P590 不等于 0014 或 0015, P653 就可以更改了。D01, D02, D04 的设置方式同上。

参考图:



附录一 推荐网址

驱动技术

西门子（中国）有限公司
工业自动化与驱动技术集团 客户服务与支持中心

网站首页: www.4008104288.com.cn

驱动技术 下载中心:

<http://www.ad.siemens.com.cn/download/DocList.aspx?TypeId=0&CatFirst=85>

驱动技术 全球技术资源:

<http://support.automation.siemens.com/CN/view/zh/10803928/130000>

“找答案” 驱动技术版区:

<http://www.ad.siemens.com.cn/service/answer/category.asp?cid=1038>

注意事项

应用示例与所示电路、设备及任何可能结果没有必然联系，并不完全相关。应用示例不表示客户的具体解决方案。它们仅对典型应用提供支持。用户负责确保所述产品的正确使用。这些应用示例不能免除用户在确保安全、专业使用、安装、操作和维护设备方面的责任。当使用这些应用示例时，应意识到西门子不对在所述责任条款范围之外的任何损坏/索赔承担责任。我们保留随时修改这些应用示例的权利，恕不另行通知。如果这些应用示例与其它西门子出版物(例如，目录)给出的建议不同，则以其它文档的内容为准。

声明

我们已核对过本手册的内容与所描述的硬件和软件相符。由于差错难以完全避免，我们不能保证完全一致。我们会经常对手册中的数据进行检查，并在后续的版本中进行必要的更正。欢迎您提出宝贵意见。

版权© 西门子（中国）有限公司 2001-2008 版权保留

复制、传播或者使用该文件或文件内容必须经过权利人书面明确同意。侵权者将承担权利人的全部损失。权利人保留一切权利，包括复制、发行，以及改编、汇编的权利。

西门子（中国）有限公司