

SIEMENS

如何使用 ET200S 终端模板中的 AUX1 端子

How to use the AUX1 terminal in terminal template ET200S

Single FAQ

Edition (2011 年 5 月)

关键词 (ET200S AUX1)

Key Words (ET200S AUX1)

目 录

如何使用ET200S终端模板中的AUX1 端子 1

图 1 作保护导体应用示例..... 4

图 2 作电位M应用示例..... 4

图 3 作电位 24VDC应用示例 5

图 4 在一个ET200S站中使用两个电位辅助总线的布置示例..... 5

图 5 在一个ET200S站中使用两个电位辅助总线的电位接入示例..... 6

图 6 在ET200S站中为电源模板选用终端模板示例..... 6

ET200S 的终端模块中集成了 AUX（辅助）总线 AUX1。任何所需电位（最高 230 VAC）均可在此应用。您可单独使用 AUX 总线：

- 作为保护导体
- 用于额外要求的电压

使用时可参考如下应用示例（以下仅为接线示例，具体接线及更多相关信息请参考相关模板的使用手册！）：

应用示例 1：在 6ES7131-4BB01-0AB0 的四线制接线中作为保护导体

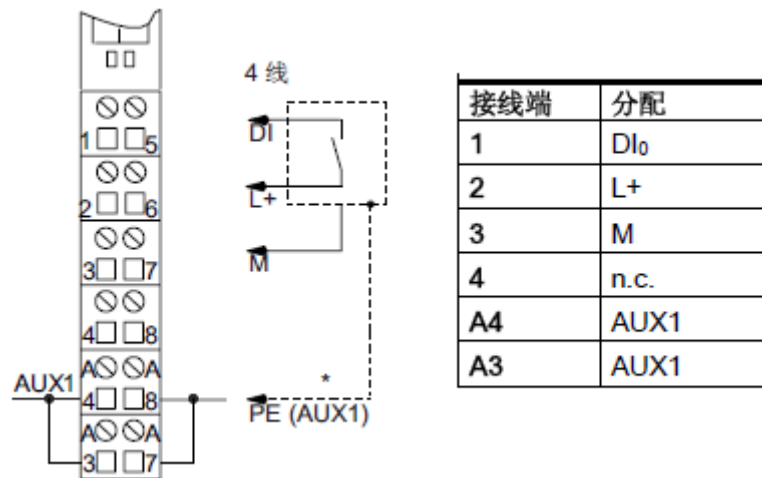


图 1 作保护导体应用示例

应用示例 2：在 6ES7131-4BD01-0AA0 的三线制接线中作为电位 M

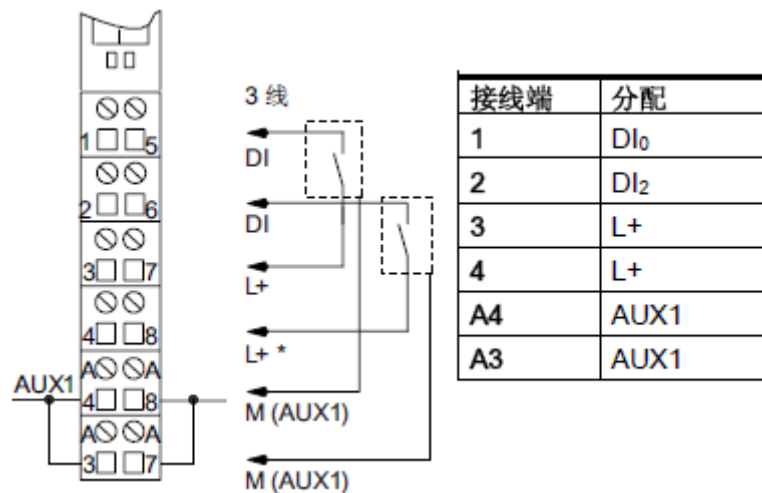


图 2 作电位 M 应用示例

应用示例 3：在 6ES7131-4BD51-0AA0 的三线制接线中作为电位 24VDC

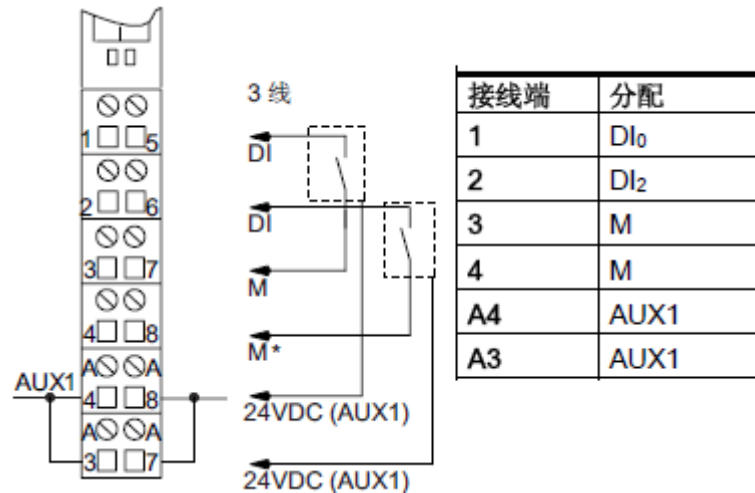


图 3 作电位 24VDC 应用示例

当在一个 ET200S 站中要使用多个电位的辅助总线时，可借助不与左侧 AUX 总线作电气连接的终端模块来实现，如 6ES7193-4CD20-0AA0。

应用示例 4：在一个 ET200S 站中使用两个电位的辅助总线

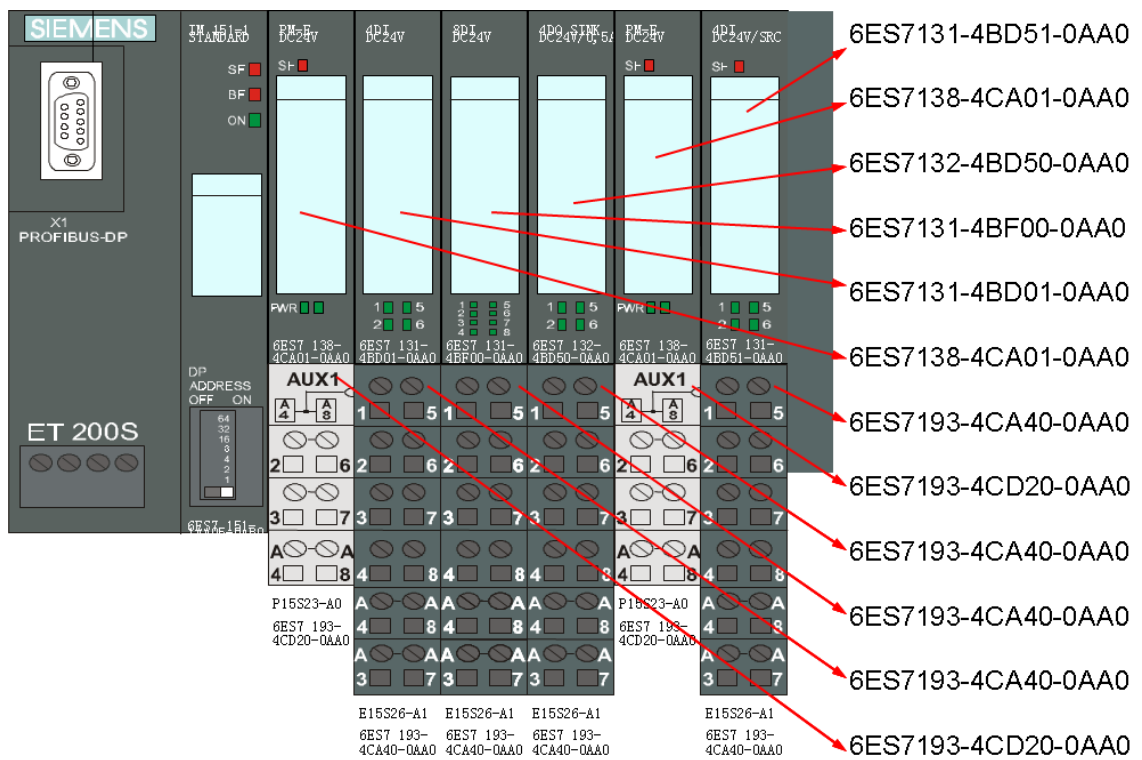


图 4 在一个 ET200S 站中使用两个电位辅助总线的布置示例

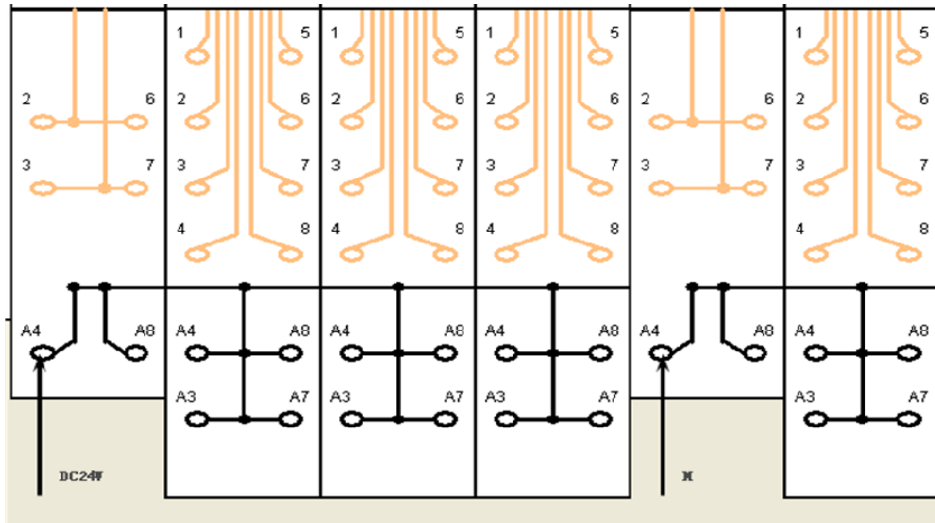


图 5 在一个 ET200S 站中使用两个电位辅助总线的电位接入示例

在为电源模板（如 6ES7138-4CA01-0AA0）选择不与左侧 AUI 总线作电气连接的终端模板时，可参考下图。（更多模板的选择请参考相关模板的使用手册）

PM-E 24 VDC (6ES7138-4CA01-0AA0) 的可用终端模块			
TM-P15C23-A1 (6ES7193-4CC30-0AA0)	TM-P15C23-A0 (6ES7193-4CD30-0AA0)	TM-P15C22-01 (6ES7193-4CE10-0AA0)	← 弹簧接线端
TM-P15S23-A1 (6ES7193-4CC20-0AA0)	TM-P15S23-A0 (6ES7193-4CD20-0AA0)	TM-P15S22-01 (6ES7193-4CE00-0AA0)	← 螺钉型接线端
TM-P15N23-A1 (6ES7193-4CC70-0AA0)	TM-P15N23-A0 (6ES7193-4CD70-0AA0)	TM-P15N22-01 (6ES7193-4CE60-0AA0)	← 快速连接
<p>有 AUI 端子，且与左侧 AUI 有互连</p>	<p>有 AUI 端子，且与左侧 AUI 没有互连</p>	<p>没有 AUI 端子，且与左侧 AUI 有互连</p>	<p>接线实例</p>

图 6 在 ET200S 站中为电源模板选用终端模板示例

警告：

- 1: 每个 AUX1 辅助总线只能有一个电位；
- 2: 每个 AUX1 辅助总线的最大载流量（环境温度为 60°C 时）为 10 A；
- 3: 每个 AUX1 辅助总线的允许的电压： 230 VAC/DC；
- 4: AUX1 辅助总线自身没有保护，必须外加电流保护。

如果您对该文档有任何建议，请将您的宝贵建议提交至[下载中心留言板](#)。

该文档的文档编号：**F0543**

附录一 推荐网址

自动化系统

西门子（中国）有限公司

工业自动化与驱动技术与楼宇科技集团 客户服务与支持中心

网站首页: www.4008104288.com.cn

自动化系统 下载中心:

<http://www.ad.siemens.com.cn/download/DocList.aspx?TypeId=0&CatFirst=1>

自动化系统 全球技术资源:

<http://support.automation.siemens.com/CN/view/zh/10805045/130000>

“找答案”自动化系统版区:

<http://www.ad.siemens.com.cn/service/answer/category.asp?cid=1027>

注意事项

应用示例与所示电路、设备及任何可能结果没有必然联系，并不完全相关。应用示例不表示客户的具体解决方案。它们仅对典型应用提供支持。用户负责确保所述产品的正确使用。这些应用示例不能免除用户在确保安全、专业使用、安装、操作和维护设备方面的责任。当使用这些应用示例时，应意识到西门子不对在所述责任条款范围之外的任何损坏/索赔承担责任。我们保留随时修改这些应用示例的权利，恕不另行通知。如果这些应用示例与其它西门子出版物(例如，目录)给出的建议不同，则以其它文档的内容为准。

声明

我们已核对过本手册的内容与所描述的硬件和软件相符。由于差错难以完全避免，我们不能保证完全一致。我们会经常对手册中的数据进行检查，并在后续的版本中进行必要的更正。欢迎您提出宝贵意见。

版权© 西门子（中国）有限公司 2001-2011 版权保留

复制、传播或者使用该文件或文件内容必须经过权利人书面明确同意。侵权者将承担权利人的全部损失。权利人保留一切权利，包括复制、发行，以及改编、汇编的权利。

西门子（中国）有限公司