

如何查看 Maxum™ edition II 产品序列号

How to check MLFB and serial number of Maxum™ edition II

Single FAQ

Edition 1.1 (2008 年-3 月)



摘要 如何查看 Maxum™ edition II 产品序列号

关键词 分析仪器, 产品型号, 序列号, Maxum™ edition II

Key Words Process analyzer, MLFB, Serial number, Maxum™ edition II

目 录

1. 通过分析仪机箱外壳查看序列号.....	4
2. 通过分析仪操作面板查看序列号.....	5
3. 通过分析仪随机光盘资料查看序列号	8

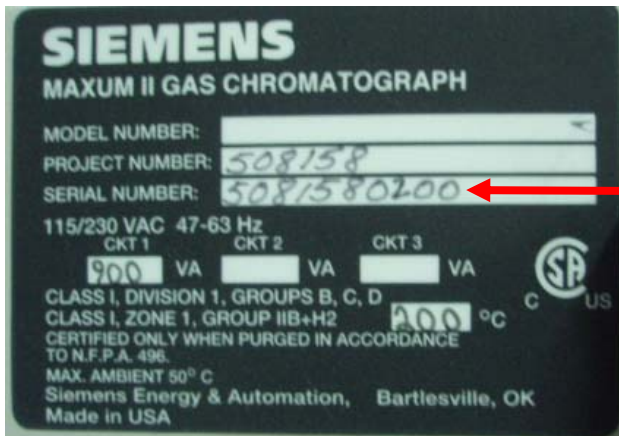
有三种途径查看分析仪器序列号

1. 通过分析仪机箱外壳查看序列号



分析仪操作面板

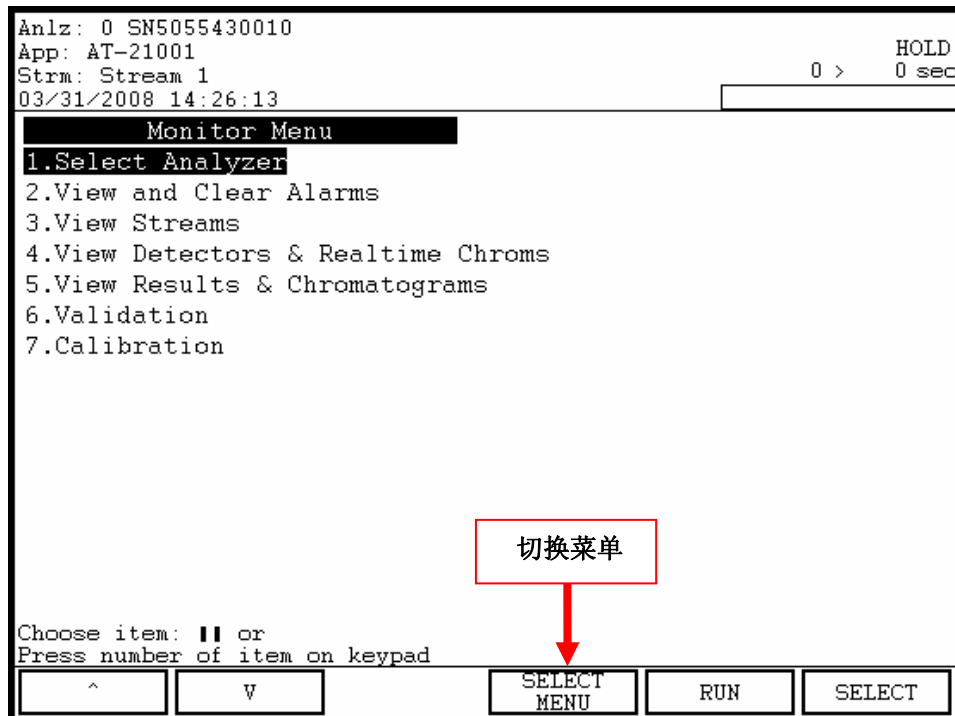
标牌位置



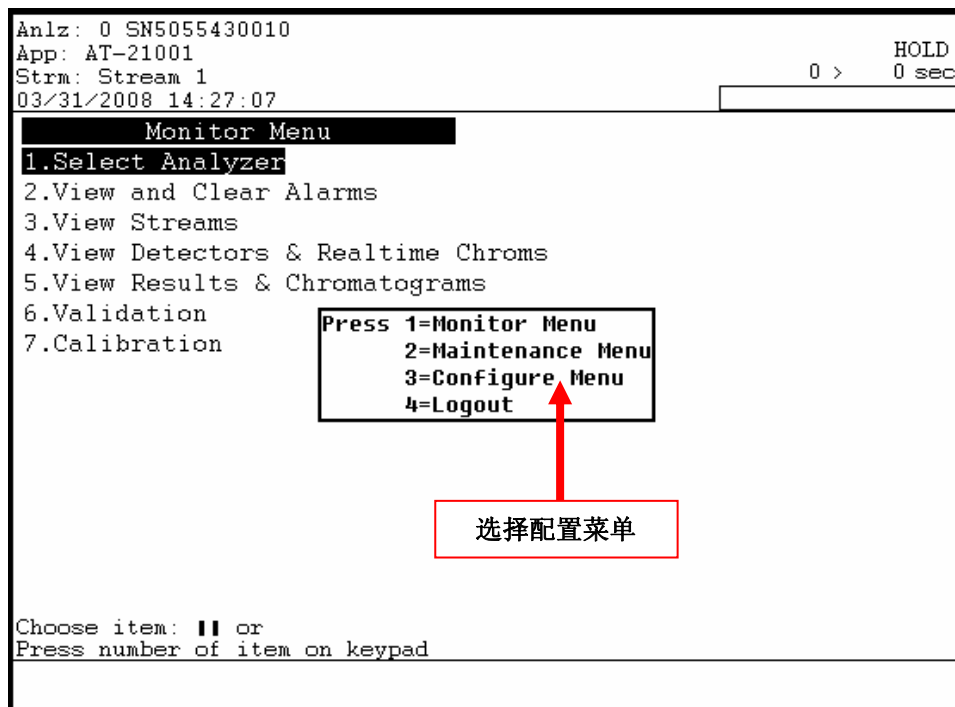
如右图所示，分析仪序列号（10位数字）为：
5081580200

2. 通过分析仪操作面板查看序列号

1)



2)



3)

Anlz: 0 SN5055430010
App: AT-21001
Strm: Stream 1
03/31/2008 14:27:55

HOLD
0 > 0 sec

Configure Menu

- 1. System Setup
- 2. Alarms
- 3. Printers
- 4. Hosts
- 5. BASIC Events
- 6. Parameters
- 7. System I/O
- 8. Users/Passwords
- 9. Save To Flash

Choose item: || or
Press number of item on keypad

4)

Anlz: 0 SN5055430010
App: AT-21001
Strm: Stream 1
03/31/2008 14:29:03

HOLD
0 > 0 sec

System: Version Information

#	Name	Value
	OS Version	V4.0.0 10Feb03
	Database version	4.000-36
	DM version	4.000-02
	Text Version	4.000-00
	Remote DM version	4.100-19

Press # of item to Edit or
Change Area of Interest:

5)

```

Anlz: 0 SN5055430010
App: AT-21001
Strm: Stream 1
03/31/2008 14:30:07
System: Communication Settings
Warning
HOLD
0 > 0 sec

```

#	Name	Value
1	Logical Analyzer ID	0
	Analyzer name	SN5055430010
3	ADH loop	0
4	ADH unit	0
5	Device Type	16 Maxum
6	ADH Default Application	1
	MODBUS port	1:19200.n.8.1
	Serial Number	SN5055430010
9	EEmail IP adr	

Press # of item to Edit or
Change Area of Interest:

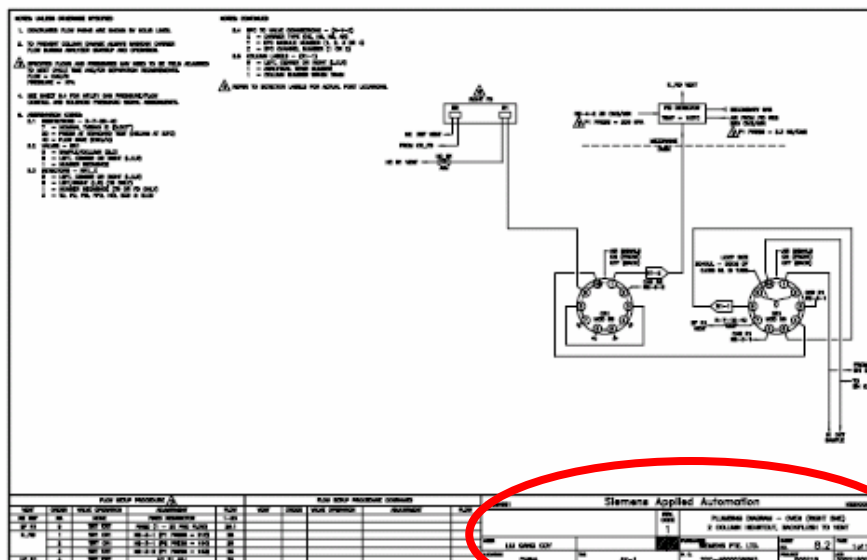
VERSION INFO	COMM INFO	LOAD INFO	TIME INFO	DISPLAY INFO	IP SET INFO
-----------------	--------------	--------------	--------------	-----------------	----------------

如图所示，分析仪序
列号（10 位数字）
为：SN5055430010

3. 通过分析仪随机光盘资料查看序列号

打开随机光盘—>Acrobat文件夹—>打开FinalGrawings.pdf

查看图纸右下角：或打开随机光盘—>打开工程图纸.DWG文件. 打开下列图纸。



分析仪序列号
位置

H788A821		Siemens Applied Automation				M22000ER
		REV. CODE 1	PLUMBING DIAGRAM - OVEN (RIGHT SNE) 2 COLUMN HEARTCUT, BACKFLUSH TO VENT			
USER LIU GANG COY			PURCHASER SIEMENS PTE. LTD.	SHEET NO. 8.2	PAGE 1 of 1	
LOCATION CHINA	TAG AX-1	P. O. 2DC-4500036693	PROJECT 505218	JOB 5052180010		

如图所示，分析仪序列号（10 位数字）为：
5052180010

附录一 推荐网址

西门子（中国）有限公司

自动化与驱动集团 客户服务与支持中心

网站首页: www.ad.siemens.com.cn/Service

专家推荐精品文档: <http://www.ad.siemens.com.cn/Service/recommend.asp>

过程仪表常问问题: <http://support.automation.siemens.com/CN/view/zh/10806926/133000>

分析仪器常问问题: <http://support.automation.siemens.com/CN/view/zh/10806991/133000>

“找答案”过程及分析仪器版区:

<http://www.ad.siemens.com.cn/service/answer/category.asp?cid=1046>

产品信息网页: <http://www.ad.siemens.com.cn/products/pi/>